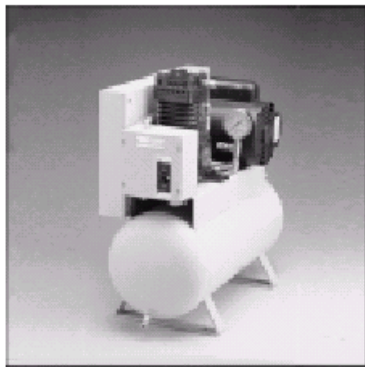


空气压缩机

0500 系列 PM 压缩机



0500压缩机

0500压缩机用于给1000、1500和600型压力膜仪提供压力。压缩机被设计用于持久,连续的操作,提供295psi的操作压力。此压缩机可以特定在110V或230V操作。压缩机已在工厂进行了全面的安装和检测。在运输之前油被取走。在操作之前,大约需要300ml的SAE75-90 (ISO 220重) 润滑油 (不提供)。

产品型号	特性	重量
0500FG3	PM压缩机, 110V, 50/60 Hz	56.25kgs
0500FG4	PM压缩机, 230V, 50/60 Hz	53.07kgs

附件

产品型号	特性	重量
0779G1	连接管, 长60英尺 (用于将压缩机连接到0700系列总管上)	0.51kgs

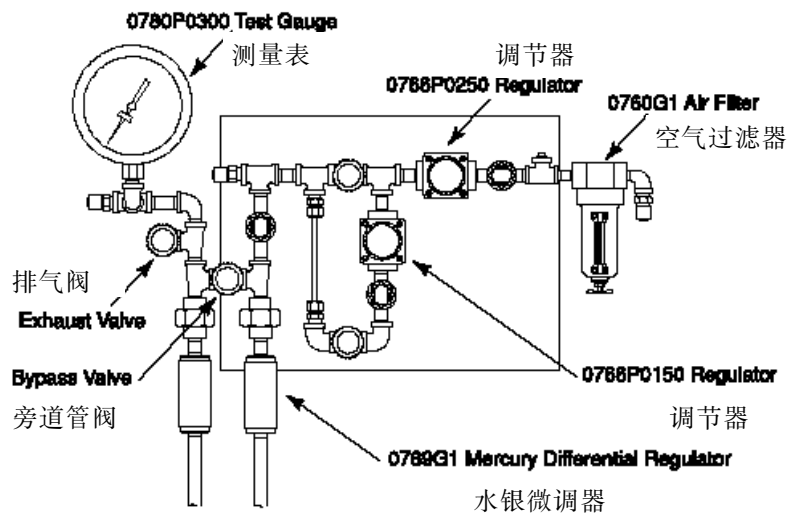
配压控制阀 (用于 0500 系列压缩机)

下面所列的0700型配压阀被设计用于调节、检测和为压力膜仪供压。每个阀是由一个空气过滤器，压力调节器，控制阀和测试量表组成。当不同的配压阀连接到0500型压缩机上时，压力膜仪可以工作。每个配压控制阀完全组装、检测后，用支架安装到在实验室适宜安装的3/4" (19mm) 厚的护壁上。(连接管, 0779G1, 从配压阀到压缩机按顺序连接)。

0700系列单用途配压阀

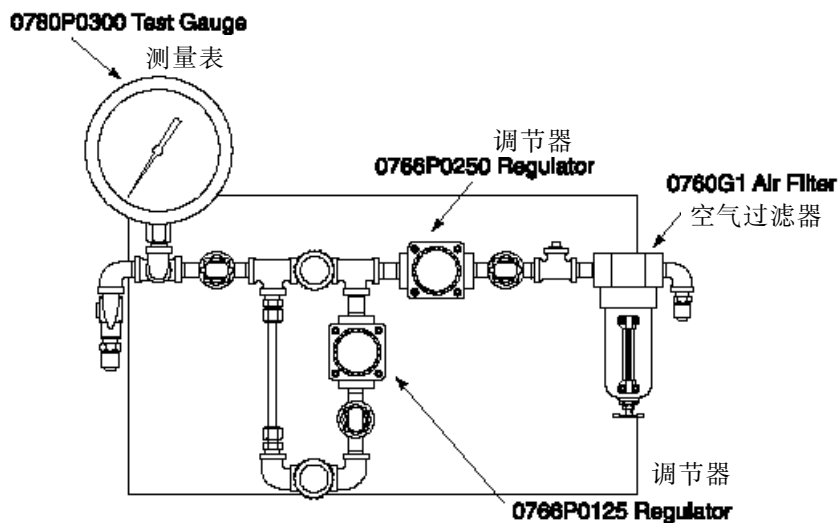
型号	特性	重量
0700G1	配压阀	8.16Kgs

0700G1 (8.16kgs) 被设计用于1000型压力膜仪，与0769G1水银微调节器联用 (在操作中需要0.6lbs水银，但不提供)。输出压力可以从10到250psi (0.7到16bars) 进行调节。提供双调节的范围是5到150psi (0.3到10bars)。压力测试量表的读数刻度是从0到300psi (0到20bars)，量程刻度分别为2psi和0.1 bar。

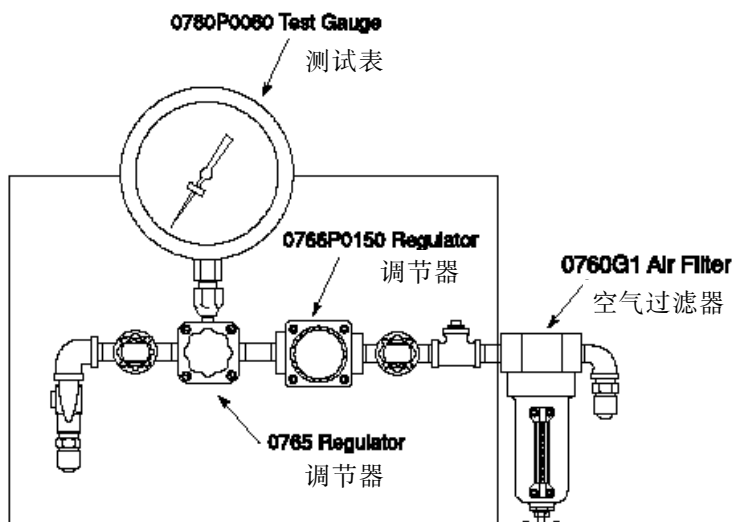


0700G2	配压阀	6.58Kgs
--------	-----	---------

0700G2 (6.58kgs) 被设计用于1500型15bar压力膜仪。输出压力可以从10到250psi (0.7到16bars) 进行调节。提供双调节的范围是5到150psi (0.3到10bars)。压力测试量表的读数刻度是从0到300psi (0到20 bars)，量程刻度分别为2psi和0.1bar。



0700G3 (5.62 kgs) 被设计用于1600型5bar压力膜仪。输出压力可以从3到60psi (0.2到4 bars) 进行调节，提供双调节。压力测试量表的读数刻度是从0到60psi (0到4bars) ，间隔分别是0.2psi和0.02 bar。

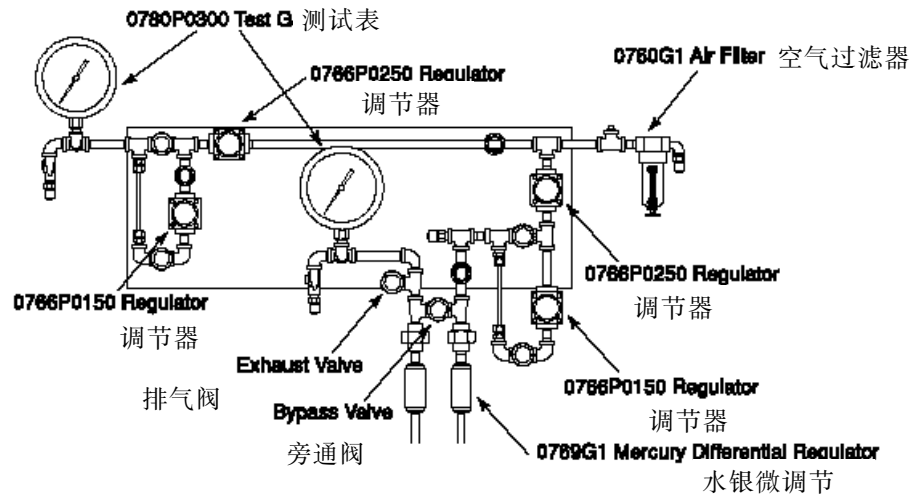


0700CG多用途配压阀

多用途配压阀是上述配压阀的联用，设计用于独立的，来自于一个压力源的，几个不同压力膜仪的同时操作。在总管上各种配置的压力出口彼此间隔大约是24英寸，这样便于在实验台上给压力膜仪提供合适的空间。

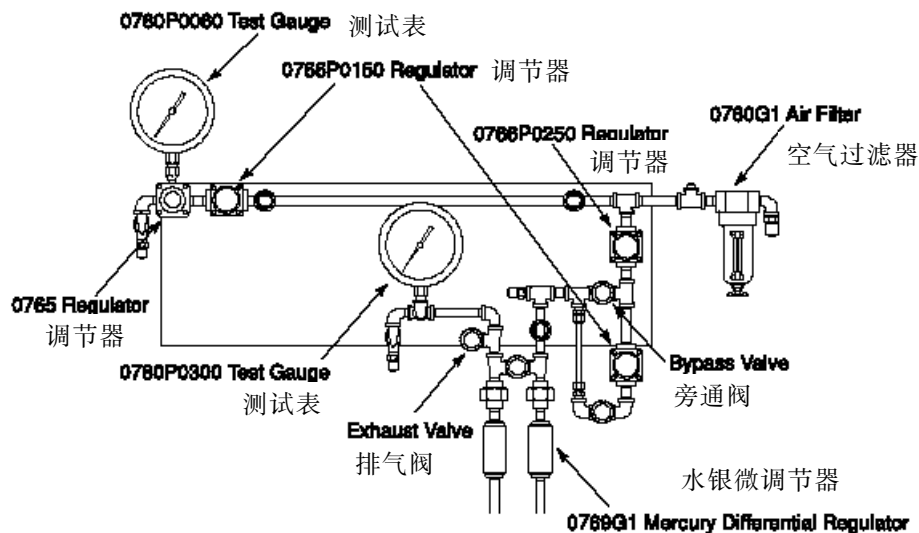
产品型号	特性	重量
0700CG12	配压阀	13.50Kgs

0700CG12 (13.50kgs) 是0700G1和0700G2型配压阀的联合，被设计用于1000型压力膜仪和1500型15bar压力膜仪。该配压阀与0769G1水银微调节器联用 (在操作中需要0.61bs水银，不被提供)。输出压力可以从10到250psi (0.7到16bars) 进行调节。提供双调节的范围是5到150psi (0.3到10bars)。压力测试量表的读数刻度是从0到300psi (0到20bars)，间隔分别是2psi和0.1bar。

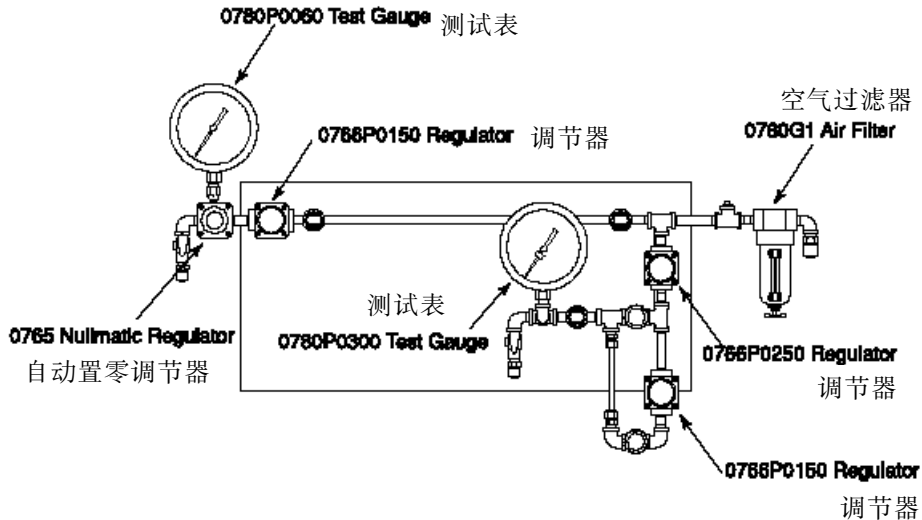


0700CG13	配压阀	12.25Kgs
----------	-----	----------

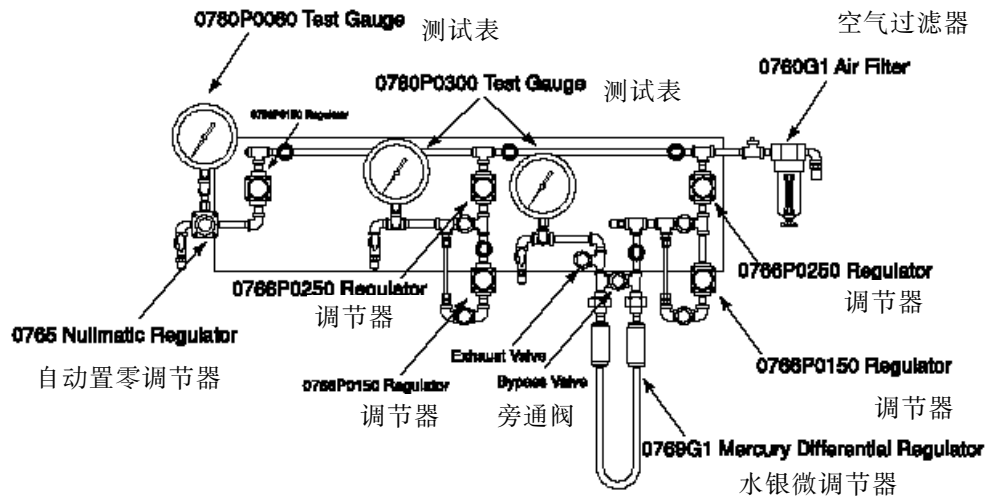
0700CG13 (12.25 kgs) 是0700G1和 0700G3配压阀的联合，被设计用于1000型压力膜仪和1600型5 bar压力膜仪。该配压阀与0769G1水银微调节器联用 (在操作中需要0.61bs水银，不被提供)。输出压力可以从10到250psi (0.7到16bars) 和3到60 psi (0.2到4bars) 进行调节，提供双调节。300psi的压力测试量表的读数刻度是从0到300psi (0到20bars)，间隔分别是2 psi和0.1bar。60psi的压力测试量表的读数刻度间隔分别是0.2psi和0.02bar。



0700CG23 (9.94kgs) 是0700G2和0700G3配压阀的联合, 被设计用于1000型压力膜仪、1500型15bar和1600型5bar压力膜仪。该配压阀与0769G1水银微调节器联用 (在操作中需要0.61bs水银, 不被提供)。输出压力可以从10到250psi (0.7到16bars) 和3到60psi (0.2到4bars) 进行调节, 提供双调节。300psi的压力测试量表的读数刻度是从0到300psi (0到20bars), 间隔分别是2psi和0.1bar。60psi的压力测试量表的读数刻度间隔分别是0.2psi和0.02bar。



0700CG123配压阀是0700G1、0700G2和0700G3配压阀的结合, 被设计用于1000型、1500型15Bar和1600型5Bar压力膜仪。与0769G1水银微调节器联用 (在操作中需要0.61bs水银, 但不提供)。输出压力可以从10到250psi (0.7到16bars) 和5到150psi (0.3到10bars) 进行调节。通过气瓶供气调节器提供双调节。300psi的压力测试量表的读数刻度从0到300psi (0到20bars), 间隔分别是2psi和0.1bar。60psi的压力测试量表的读数刻度间隔分别是0.2psi和0.02bar。



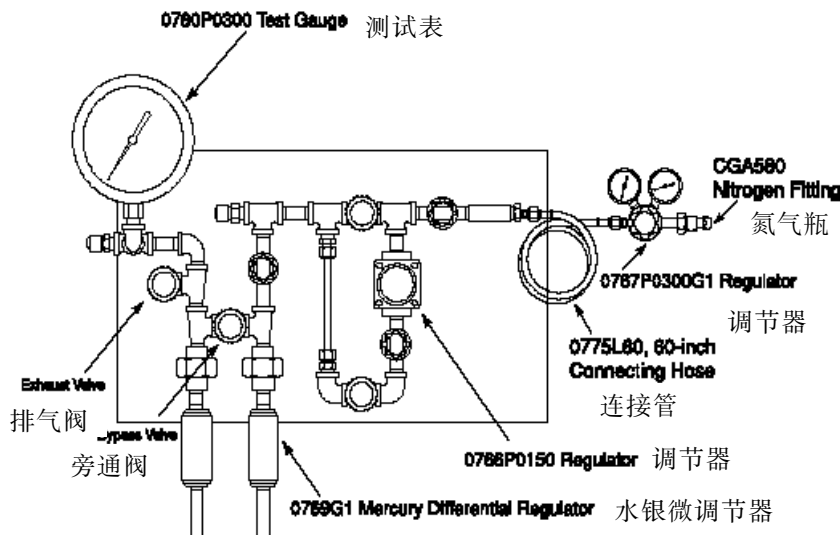
高压气瓶条件下的配压方案

下列的0750压力控制配压阀被设计用于高压氮瓶供压方式（最大压力约3200psi）。配压阀提供的供气调节阀直接与氮气瓶连接。提供的5英尺长的低压管连接该5--300psi（0--20bars）的供气调节阀通过0775L60连接管连接到配压阀。调节器上有与CGA580氮瓶配套的螺母接口。

0750系列单用途配压阀

产品型号	特性	重量
0750G1	配压阀	9.53Kgs

0750G1配压阀（重9.53kgs）被设计用于1000型压力膜仪。输出压力可以从10到250psi（0.7到16bars）进行调节。它与0769G1水银微调节器联用（在操作中需要0.6lbs水银，不被提供）。压力测试量表的读数刻度是从0到300psi（0到20bars），间隔分别是2psi和0.1bar。通过气瓶压力调节器提供双调节。

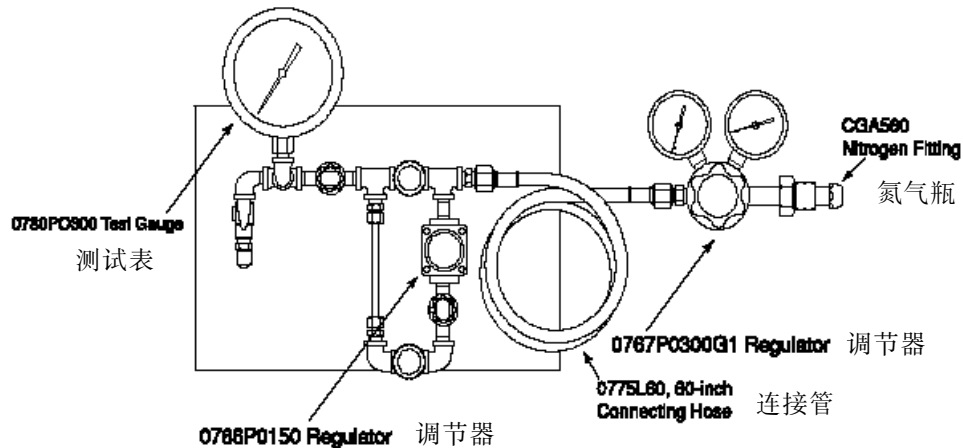


0750G2

配压阀

7.62Kgs

0750G2配压阀（重7.26kgs）被设计用于1500型15bar压力膜仪。输出压力可以从10到250psi（0.7到16bars）进行调节。压力测试量表的读数刻度是从0到300psi（0到20bars），间隔分别是2psi和0.1bar。通过气瓶压力调节器提供双调节。

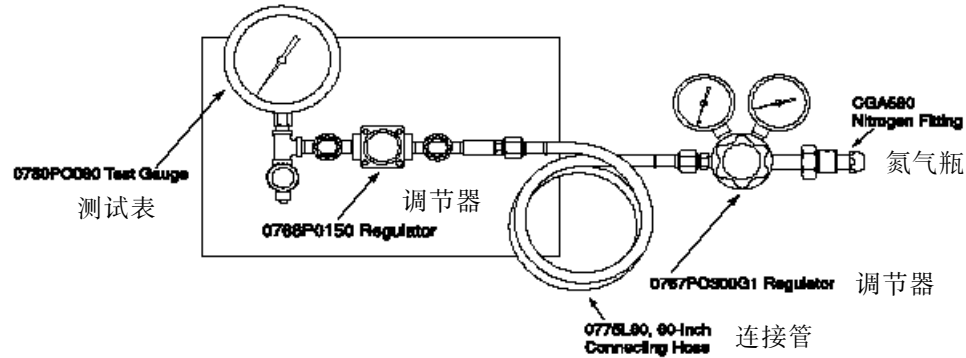


0750G3

配压阀

5.90Kgs

0750G3配压阀 (重5.90kgs) 被设计用于1600型5bar压力膜仪。输出压力可以从5到150psi (0.3到10bars) 进行调节, 通过气瓶压力调节器提供双调节。压力测试量表的读数刻度是从0到60psi (0到4bars), 间隔分别是0.2psi和0.02bar。

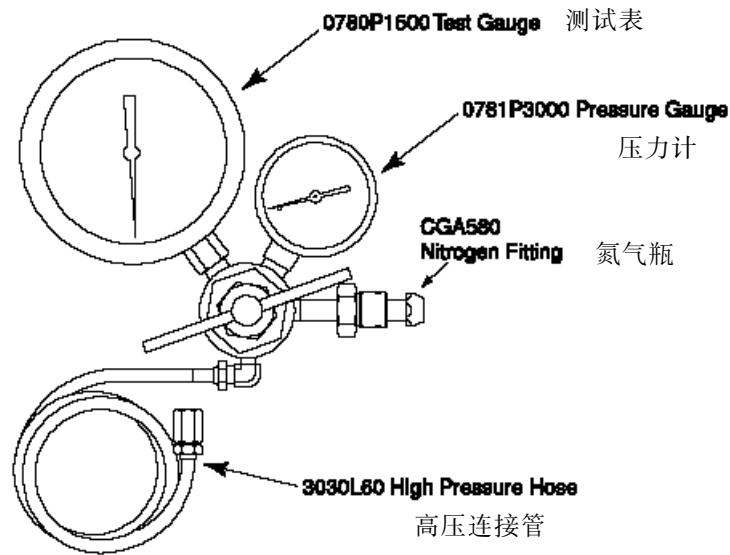


0750G4

配压阀

2.27Kgs

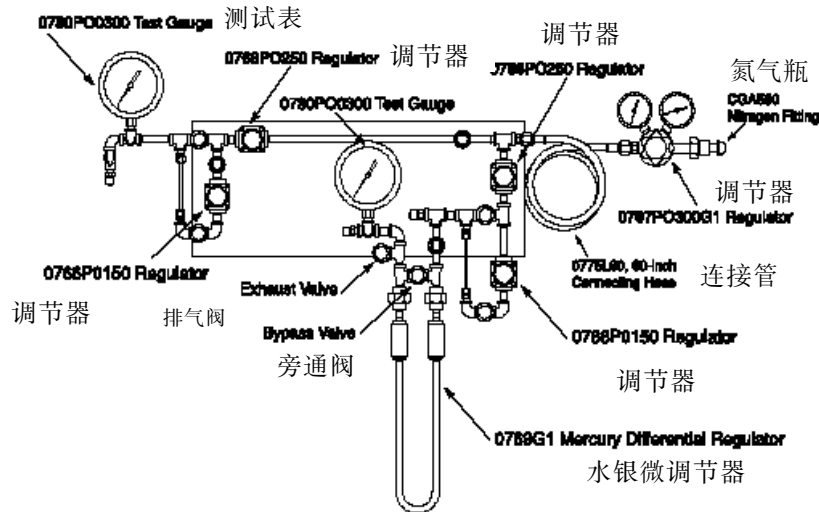
0750G4配压阀 (重2.27kgs) 被设计用于1020型100bar压力膜仪。输出压力可以调节到1500 psi (100 bars)。压力测试量表的读数刻度是从0到1500 psi (0到100 bars), 间隔分别是10 psi和0.5bar。提供一条有弹性的用于和1020压力膜仪连接的不锈钢高压连接管。



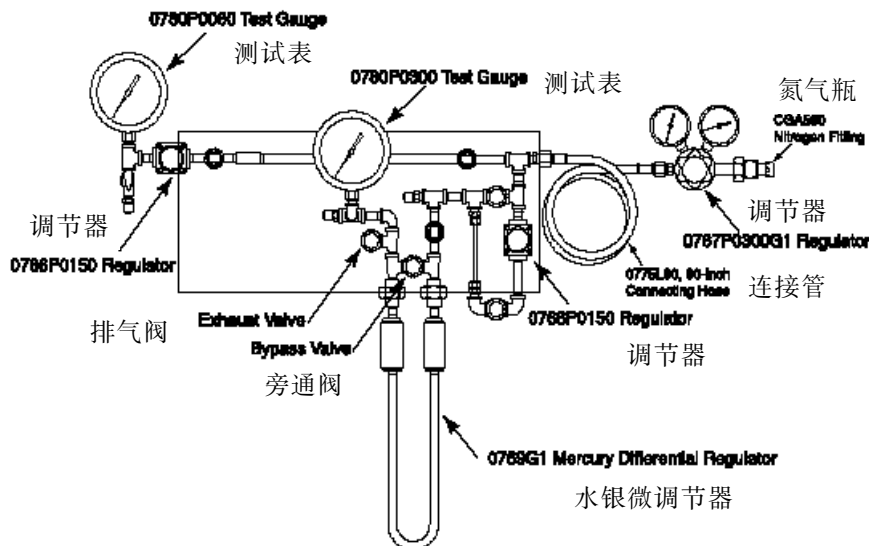
0750CG多用途配压阀

多用途配压阀是上述配压阀的联合，被设计用于独立的，来自于一个高压（大约3200psi）氮气瓶罐，几个不同压力膜仪同时操作。配压阀的供气调节器直接与氮气瓶连接。提供的一条5英尺长的低压管，连接该5-300psi（0-20bars）的供气调节器和配压阀。在配压阀上各种配置的压力出口彼此间隔大约是24英寸，便于在实验台上给压力膜仪提供合适的空间。

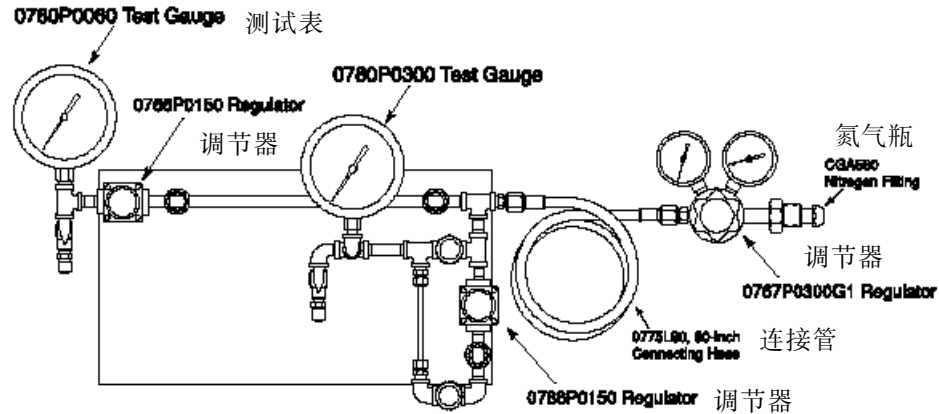
产品型号	特性	重量
0750CG12	配压阀 0750CG12配压阀是0750G1和0750G2配压阀的结合，被设计用于1000型压力膜仪和1500型15bar压力膜仪。输出压力可以从0到250 psi（0到16 bars）进行调节。与0769G1水银微调节器联用（在操作中需要0.6lbs水银，但不提供）。通过气瓶供气调节器提供双调节。压力测试量表的读数刻度是从0到300psi（0到20 bars），间隔分别是2psi和0.1bar。	12.25Kgs



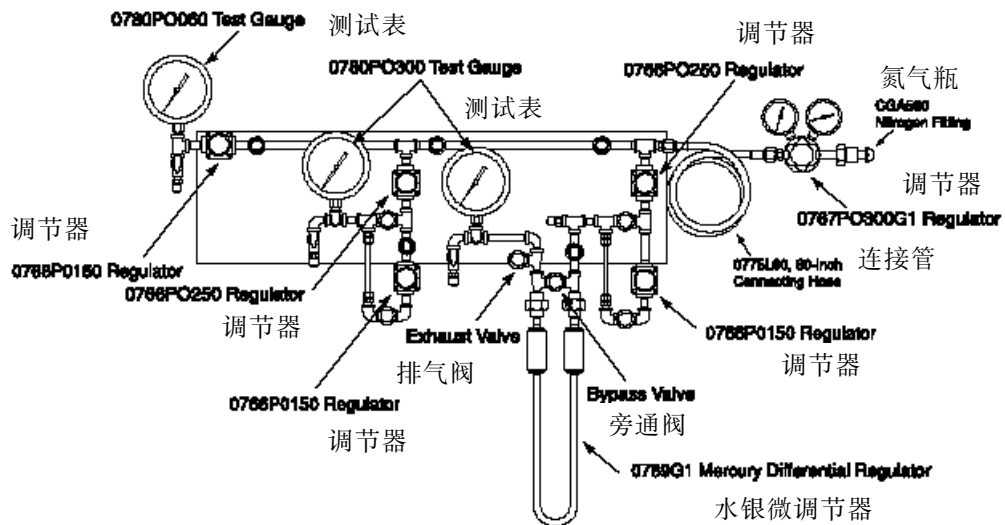
0750CG13	配压阀 的压力测试量表的读数刻度间隔0750CG13配压阀是0750G1和0750G3配压阀的结合，被设计用于1000型压力膜仪和1600型5bar压力膜仪。与0769G1水银微调节器联用（在操作中需要0.6lbs水银，但不提供）。输出压力可以从10到250psi（0.7到16bars）和5到150psi（0.3到10 bars）进行调节。通过气瓶供气调节器提供双调节。300psi的压力测试量表的读数刻度是从0到300 psi（0到20 bars），间隔分别是2 psi和0.1 bar。60 psi分别是0.2 psi和0.02 bar。	11.80Kgs
----------	---	----------



0700CG23配压阀 (重9.18kgs) 是0750G2和 0750G3配压阀的结合, 被设计用于1000型、1500型15bar和1600型5bar压力膜仪。输出压力可以从10到250psi (0.7到16bars) 和5到150psi (0.3到10 bars) 进行调节。通过气瓶供气调节器提供双调节。300 psi的压力测试量表的读数刻度是从0到300psi (0到20bars), 间隔分别是2psi和0.1bar。60psi的压力测试量表的读数刻度间隔分别是0.2psi和0.02bar。



0750CG123配压阀 (重19.10kgs) 是0750G1, 0750G2和0750G3配压阀的结合, 被设计用于1000型、1500型15bar和1600型5bar压力膜仪。与0769G1水银微调节器联用 (在操作中需要0.61bs水银, 但不提供)。输出压力可以从10到250psi (0.7到16bars) 和5到150psi (0.3到10 bars) 进行调节。通过气瓶供气调节器提供双调节。300psi的压力测试量表的读数刻度是从0到300 psi (0到20bars), 间隔分别是2 psi和0.1 bar。60 psi的压力测试量表的读数刻度间隔分别是0.2 psi和0.02 bar。



配压阀附件项

连接管

产品型号	特性	重量
0775L60	连接管，60"长（连接1000和1500型压力膜仪与配压阀，1000型需2个，1500型需1个）	0.36kgs
0776L60	连接管，60"长（连接1600型压力膜仪与配压阀，需1个）	0.31kgs
0779G1	连接管，60"长（连接0500型系列压缩机与配压阀，需1个）	0.51kgs
0780P0015	测试量表（范围0-15psi，刻度间隔0.05psi）	0.87kgs
0772G23	管接头（将两个管连接在一起）	0.03kgs

配压阀的配件列在43页

压缩机的配件

0500压缩机在1983年以前造设备的配件

产品型号	特性	重量
0501K1	阀修理工具包	0.03kgs

0500压缩机在1983年以后造设备的配件

产品型号	特性	重量
0500F-005K1	空气冷却管	0.11kgs
0500F-200	卸载阀	0.04kgs
0501F	压缩机	15.75kgs
0501FK1	阀修理工具包	0.03kgs
0500F-800CR	压缩机定时器工具包	0.22kgs
0762G2	压缩机检测阀 (1992年及以后)	0.03kgs
0763G1	压力释放阀	0.04kgs
0763G2	通风阀	0.04kgs
0764G2	压力转换	0.64kgs
0781P0600	压力表 (0到600 psi (0到40 bar))	0.17kgs
MES008K1	启动装置工具包 (115 v)	0.16kgs
MES008K2	启动装置工具包 (230 v)	0.16kgs
MML033-001	泵过滤器	0.004kgs
MML033-002	活塞环	0.04kgs
MML033-003	连接棒	0.12kgs
MML033-004	曲轴	1.42kgs
MML033-005	垫圈	0.02kgs
MML033-008	活塞组件	0.13kgs
MML033-009	主轴承	0.13kgs
MML033-010	通气阀	0.004kgs
MML033-012	密封油	0.01kgs
MML033-013	固定栓和夹环	0.05kgs

配压阀配件

空气过滤器

产品型号	特性	重量
0760G1	空气过滤器 (300 psi)	0.80kgs

压力调节器

产品型号	特性	重量
0765	可调零调节器, 范围0到60 psi (0到4 bar)	0.64kgs
0766P0150	调节器, 范围5到150 psi (0.3到10 bar)	0.72kgs
0766P0250	调节器, 范围10到250 psi (0.7到16 bar)	0.77kgs
0767P0300GS	调节器, 范围0到300 psi (0到20 bar)	1.67kgs
MMK002	配压阀调节器横隔 (方形)	0.02kgs
MK003	配压阀调节器修理工具包	0.06kgs

压力表

产品型号	特性	重量
0780P0015	检测量表, 范围0到15 psi (0到1 bar)	0.86kgs
0780P0060	检测量表, 范围0到60 psi (0到4 bar)	0.72kgs
0780P0300	检测量表, 范围0到300 psi (0到20 bar)	0.91kgs
0780P0600	检测量表, 范围0到600 psi (0到40 bar)	0.96kgs
0780P1500	检测量表, 范围0到1500 psi (0到100 bar)	0.92kgs

阀、适配器和配件

产品型号	特性	重量
0761G1	阀 (1/4"双螺丝接头)	0.13kgs
0761G3	阀 (1/4"到9/16"螺丝接头)	0.10kgs
0772G01	适配器 (1/4"到标准管螺丝接头)	0.03kgs
0772G02	适配器 (1/4"到1/4" I. D. 螺丝接头)	0.02kgs
0772G03	适配器 (1/4"到1/4"管螺丝接头)	0.02kgs
0772G23	双通 (连接2个管)	0.03kgs
0772G28	螺母头联结, 用于调试1/4" I. D. 管在0700和0750系列配压阀上的输出阀 (每英寸18螺纹的9/16"螺母接头连接1/4"螺丝接头)	0.03kgs

管配件

产品型号	特性	重量
0770G4	1/4"镀锌管T型架	0.07kgs
0770G6	1/4"镀锌管, 90°弯管接头	0.05kgs
0770G7	1/4"镀锌管, 90°内外螺纹弯管接头	0.04kgs
0770G8	1/4"镀锌管插口	0.01kgs
0771L01.5	1/4"X 1-1/2"镀锌螺纹接管	0.02kgs
0771L02.5	1/4"X 1-1/2"镀锌螺纹接管	0.03kgs
0771L19	1/4"X 19"镀锌螺纹接管	0.29kgs
0772G17	铜联结 (双通)	0.04kgs